

# 12.1 - DEVIATORI DI FLUSSO A 3 VIE

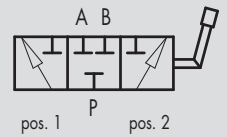
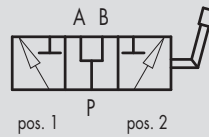
## 12.1 - 3-WAYS DIVERTER VALVES

TIPO/TYPE  
DF 3



SCHEMA IDRAULICO  
(con centro aperto)  
HYDRAULIC DIAGRAM  
(with opened centre)

A RICHIESTA  
(con centro chiuso)  
ON REQUEST  
(with closed centre)



### IMPIEGO:

Valvole utilizzate per deviare il flusso in ingresso verso due bocche d'uscita.

### MATERIALI E CARATTERISTICHE:

**Corpo:** ghisa

**Componenti interni:** acciaio temprato termicamente e rettificato

**Guarnizioni:** BUNA N standard

**Tenuta:** trafileamento trascurabile

### MONTAGGIO:

Collegare P all'alimentazione e le bocche A e B ai rami del circuito idraulico a cui si vuole deviare il flusso. Con leva in pos. 1 si alimenta la bocca A, con leva in pos. 2 si alimenta la bocca B. Con leva in posizione centrale le bocche P, A e B sono tutte collegate (centro aperto).

### A RICHIESTA:

- Centro chiuso (CODICE/CC)
- Alta pressione - fino a 400 Bar (CODICE/AP)

### USE AND OPERATION:

3 ways diverter valves is used to divert the flow towards 2 different outlets.

### MATERIALS AND FEATURES:

**Body:** cast iron

**Internal parts:** hardened and ground steel

**Seals:** BUNA N standard

**Tightness:** minor leakage

### APPLICATIONS:

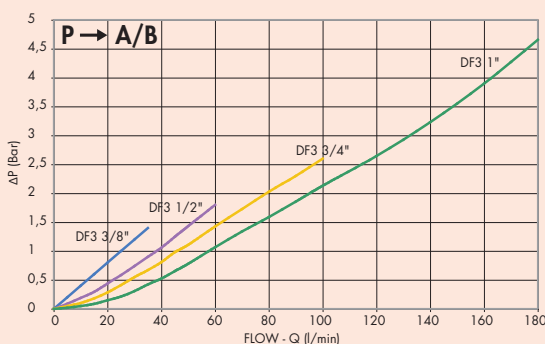
Connect P to the pressure flow, A and B to the ports of the hydraulic circuit where flow has to be diverted. With lever in position 1 the flow is connected towards port A; with lever in position 2, the flow is connected towards port B. With lever in central position ports P, A and B are all connected (open centre).

### ON REQUEST

- Closed centre (CODE/CC)
- High pressure - up to 400 Bar (CODE/AP)

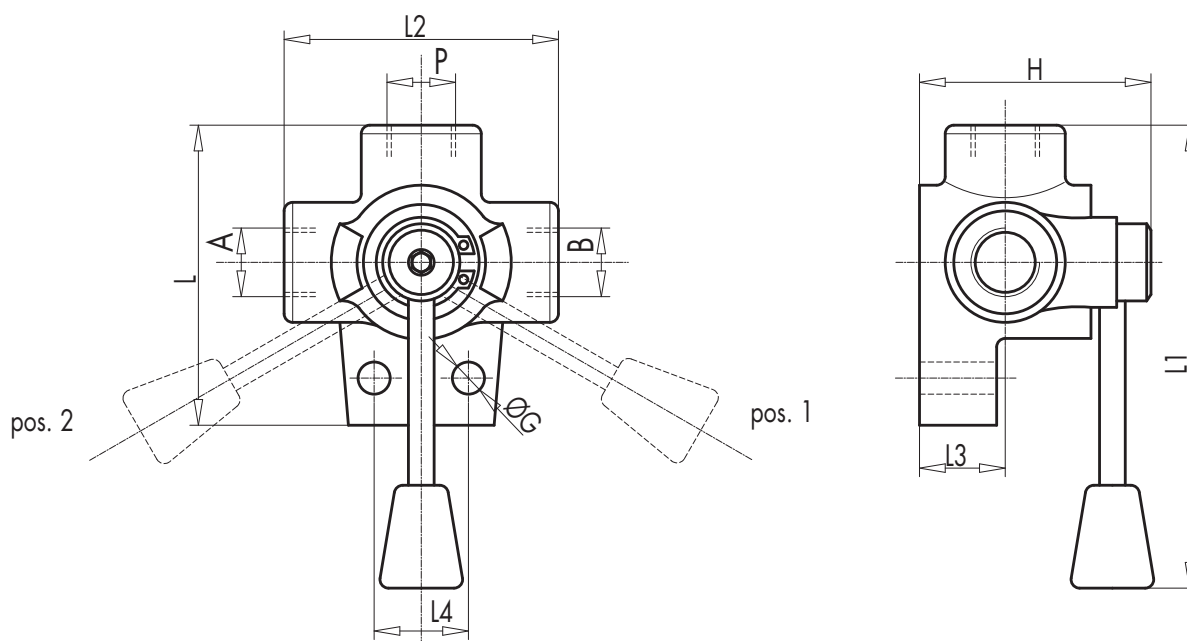
### PERDITE DI CARICO PRESSURE DROPS CURVE

Temperatura olio: 50°C - Viscosità olio: 30 cSt  
Oil temperature: 50°C - Oil viscosity: 30 cSt





CODICE CODE	SIGLA TYPE	PORTATA MAX MAX FLOW Lt./min	PRESSIONE MAX MAX PRESSURE Bar
<b>V0880</b>	DF 3 VIE 3/8"	35	250
<b>V0890</b>	DF 3 VIE 1/2"	60	250
<b>V0900</b>	DF 3 VIE 3/4"	100	250
<b>V0910</b>	DF 3 VIE 1"	180	250



CODICE CODE	SIGLA TYPE	A-B P	L	L1	L2	L3	L4	ØG	H	PESO WEIGHT
		GAS	mm	mm	mm	mm	mm	mm	mm	Kg
<b>V0880</b>	DF 3 VIE 3/8"	G 3/8"	76	140	68	25	26	8,5	67	0,914
<b>V0890</b>	DF 3 VIE 1/2"	G 1/2"	87	145	80	28	32	8,5	70	1,392
<b>V0900</b>	DF 3 VIE 3/4"	G 3/4"	103	150	94	30	32	11	78	2,030
<b>V0910</b>	DF 3 VIE 1"	G 1"	105	152	98	30	32	11	82	2,144